



適用流體：空氣、不活性瓦斯、真空（10Torr）、水、煤油、油（低於50 cst）

牙口：PT 3/8" & 1/2" (NPT牙口 接受訂製)

流量孔口：12 mm

閥門密封：NBR (膜片)

使用壓力：0~10 kg/cm²、真空(10 Torr) 20kg/cm² 請詢問

使用電壓：AC110V / 220V 50/60 HZ、DC12V、DC24V

線圈選擇：標準型鐵殼2線 & DIN Box 規格

本體材質：C3771BE 鍛造銅

流體溫度：一般流體 最高90°C

安裝配管方式：可以垂直±15° 和水平安裝 (不可以線圈倒吊安裝)



訂購型號 FMK-10 A2-B

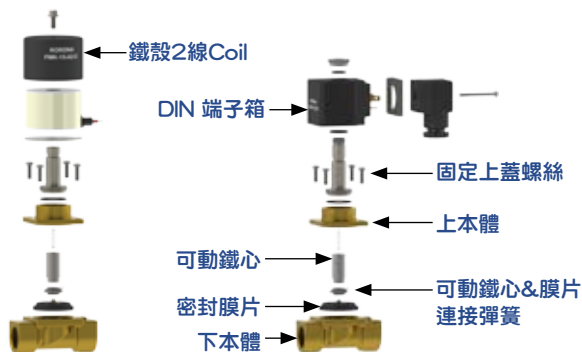
① ② ③ ④

①	本體材質
FMK	銅

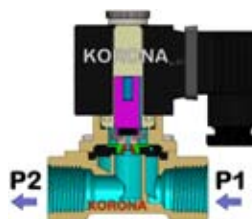
②	PT 牙口
10	3/8"
15	1/2"

③	電壓	③	電壓
A1	AC110V	D1	DC12
A2	AC220V	D2	DC24
A5	AC24V		

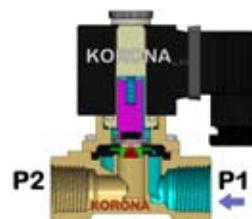
④	固定架
B	DIN 端子箱
C	鐵殼2線Coil
L	LED端子箱



通電時(ON)



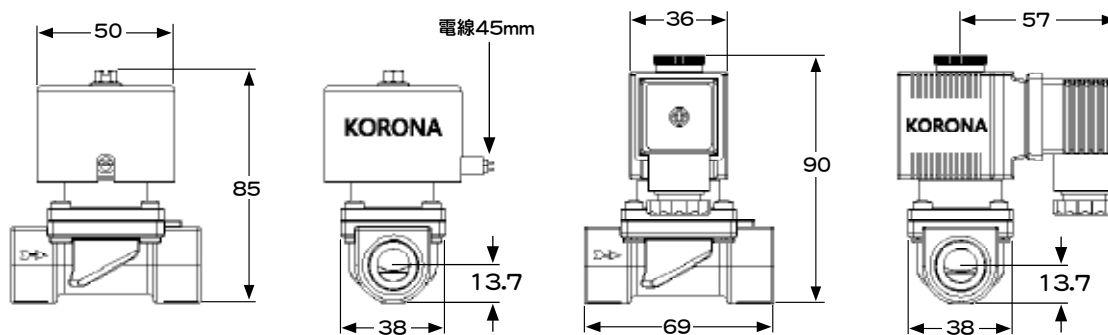
未通電時(Off)



2-way kick pilot operated diaphragm solenoid valves normally closed, energized to open

Features:

1. Suitable for air, inert gases, vacuum (10 Torr), water, kerosene oil, and oil (Below 50 cst).
2. Diaphragm-operated pressure rang from vacuum (10 Torr) up to 10kg*f/cm² , quick acting.
3. Can be mounted in vertical and horizontal position.



型號	牙口 PT"	流量孔口 mm	CV值	最高使用壓力 Bar (Kg/cm ²)		消耗電力 VA	流體溫度 °C
				空氣	水&油		
FMK-10	3/8"	12	2.4	0-10	0-7	22	90
FMK-15	1/2"						